

# 眼科用手術台 メプロをお使いの皆さまへ

## 製品安全情報

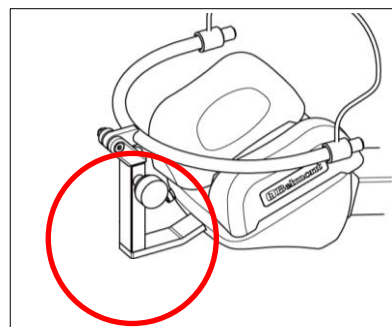
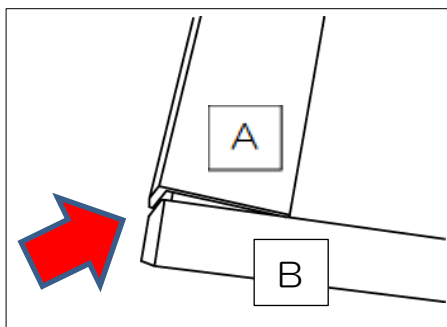
平成29年2月27日

平素は弊社製品をご使用いただき誠にありがとうございます。

この度、下記の対象製品に取り付けて使用するリストレストにおける製品安全情報をお知らせいたします。

| 販売名 | 品番     | 医療機器製造販売届出番号     |
|-----|--------|------------------|
| メプロ | DR-140 | 27B1X00042001037 |

過日、リストレストをお使いいただいている医療機関様より、ガタツキがあるとの指摘を受け、確認したところ、A部とB部をつないでいる接続部のはずれによりガタツキが発生していることが分かりました。



本製品の取扱説明書・添付文書には、使用前に関する注意事項を記載しておりますが、今一度、リストレストをご使用される前には、接続部にはガタツキがないことを必ずご確認ください様ご案内申し上げます。

なお、ガタツキがある場合は、直ちに使用を中止し、取扱店または直接当社にご連絡下さいますようお願い申し上げます。

医療機関様には大変ご心配、ご面倒をお掛けいたしますが、何卒宜しくようお願い申し上げます。

製造販売業者 **タカラベルモント株式会社**

メディカル事業部

〒542-0083

大阪府中央区東心斎橋2-1-1

TEL : (06) 6212-3620