



ペイシェントツール

DR-070X

series

やさしさをカタチに。

Features

スムーズに座面の高さを調整する

昇降ストローク・スピードUP

当社従来製品に比べ、昇降ストロークが10mmアップ、昇降スピードは約2倍速くなりました。診療位置への昇降がスムーズに行えます。

患者さんのかかたが当たっても壊れにくい

アルミ成形ベース

耐久性のあるアルミ製のベースを採用。さらに、床面との段差を抑えた形状で、患者さんの足元周りをやさしくサポートします。



繰り返し充電に強い*

カセット式リチウムイオンバッテリー

着脱が簡単なカセット式のため、バッテリー交換が容易に。バッテリー残量は光と音でお知らせします。

*鉛蓄電池比(当社従来製品)



スマートに患者さんをサポートする

アシスタント用昇降スイッチ

患者さんの背面から座面の高さが調整可能な昇降スイッチを配置しています。



好みに合わせて選べる

丸座 or 角座



クッション性と清掃性に優れた座面は、丸座と角座の2種類からお選びいただけます。



Line Up 用途やニーズに合わせて選べる 座面3タイプ×ベース3タイプ



【標準付属品】バッテリーパック・充電器
 【OPTION】予備バッテリーパック
 DR-070CHBP2 ¥20,000

座面タイプ		
丸座 背もたれ付き	丸座	角座 背もたれ付き
ベースタイプ		
バッテリータイプ (無線フットスイッチ)	AC電源タイプ (無線フットスイッチ)	AC電源タイプ (有線フットスイッチ)

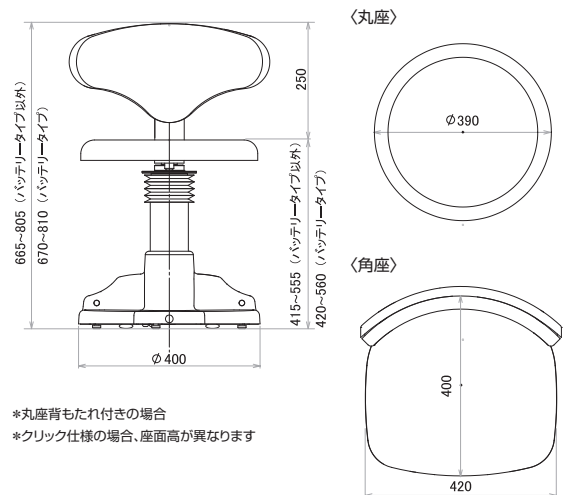
タイプ	品番	希望小売価格	品番	希望小売価格	品番	希望小売価格
丸座	DR-070CHX	¥234,000	DR-070WLX	¥198,000	DR-070X	¥166,000
丸座背もたれ付き	DR-070CHX-B	¥246,000	DR-070WLX-B	¥210,000	DR-070X-B	¥178,000
角座背もたれ付き	DR-070CHXKB	¥256,000	DR-070WLXKB	¥220,000	DR-070XKB	¥188,000
丸座+クリック仕様*	DR-070CHXC	¥248,000	DR-070WLXC	¥212,000	DR-070XC	¥180,000
丸座背もたれ付き+クリック仕様*	DR-070CHX-BC	¥260,000	DR-070WLX-BC	¥224,000	DR-070X-BC	¥192,000
角座背もたれ付き+クリック仕様*	DR-070CHXKBC	¥270,000	DR-070WLXKBC	¥234,000	DR-070XKBC	¥202,000

*クリック仕様：座面の回転を4ヶ所(90°ごと)で保持できます。(受注生産)

Color Variation *ES7以外は受注生産になります。



Dimensions (mm)



*丸座背もたれ付きの場合
 *クリック仕様の場合、座面高が異なります

Specifications

電源	バッテリータイプ	バッテリー駆動
	AC電源タイプ	100V 50/60Hz 1.2A (本体)
シート昇降範囲	バッテリータイプ	420mm~560mm
	AC電源タイプ	415mm~555mm
	※クリック仕様の場合、+10mm	
昇降ストローク	140mm	
製品質量	14kg(バッテリータイプは16kg)	
製造販売届出番号	28B1X00012000015	
販売名	ペイジェントスツール DR-070	

タカラベルmont株式会社

[大阪本社] 〒542-0083 大阪市中央区東心斎橋2-1-1 TEL(06)6212-3620

■ メディカル事業部

札幌 (011)863-2139 仙台/盛岡 (022)231-3458 さいたま (048)640-5803 東京 (03)3401-9795
 静岡 (054)237-8822 名古屋 (052)931-5163 金沢 (076)221-8412 大阪 (06)6211-5947
 岡山 (086)233-8826 広島/高松 (082)277-6700 福岡 (092)474-7306 鹿児島 (099)226-9481

● ショールーム

東京 東京都港区赤坂7-1-19 (03)3401-9795
 大阪 大阪市中央区東心斎橋2-1-1 (06)6211-5947
 福岡 福岡市博多区博多駅南2-7-38 (092)474-7306
 沖縄 沖縄県宜野湾市大山3-4-6 (098)897-6655

<https://www.takabelmont.co.jp/medical/>



- ご購入の前に、設置条件・使用条件・用途をご確認ください。
- ご使用前に添付文書・取扱説明書をよくお読みの上、正しくお使いください。
- 商品の寸法、質量、動作範囲の表示には若干の誤差を含んでいます。
- このカタログの仕様・デザインは予告なく変更される場合がありますのでご了承ください。
- 写真はカラー印刷のため実物の色とは多少異なる場合があります。
- カタログ掲載の価格には消費税は含まれておりません。
- このカタログは2021年5月現在のものです。

お問合せは