



操作性を重視した LED 処置灯

診療用照明器

**DR-L1** series

DR-L1-C | DR-L1-S

**TAKARA  
BELMONT**

# 様々な臨床環境に、幅広く対応。

救急処置室、診察室など様々な場所で活躍する、LEDタイプの診療用ライト DR-L1 シリーズ。用途に合わせて選べる天吊りタイプとスタンドタイプをご用意しました。

## 効率の良い光を提供

長寿命、低消費電力がLEDの特長です。交換の目安は約40,000時間と長持ちするのでランニングコストも抑えられます。

## 相関色温度・演色評価数

相関色温度4,500K、演色評価数Ra95の自然光に近い光で、照明パターンでの均等な照度を実現しました。

## 清拭性

ライトヘッドは密閉型で塵やホコリの進入を防ぎ、清掃も容易に行えます。



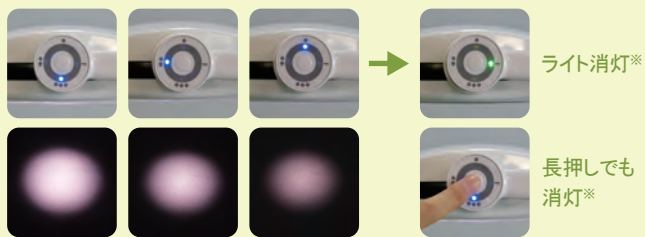
天吊りタイプ



スタンドタイプ

※天吊りタイプは取付工事が必要です。  
(別途、費用が必要です。)

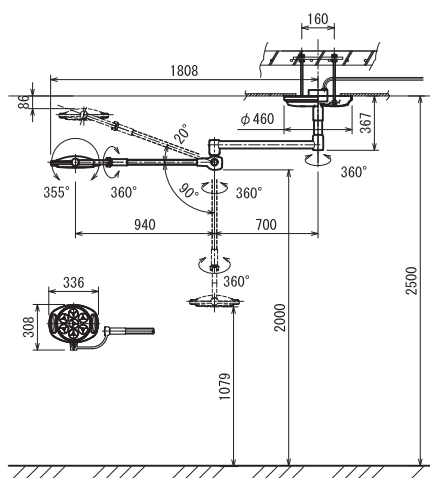
ライトヘッド部のスイッチで3段階の調光ができます



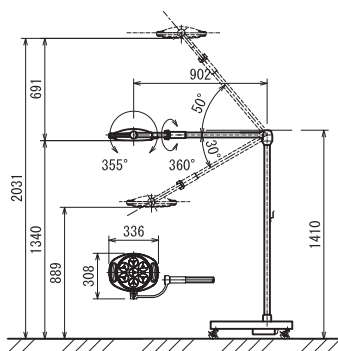
※電源が「OFF」ではありません。



## SPECIFICATIONS



天吊りタイプ



スタンドタイプ

天吊りタイプ

スタンドタイプ

| 販売名      | 診療用ライト DR-L1-C        | 診療用ライト DR-L1-S   |
|----------|-----------------------|------------------|
| 製造販売届出番号 | 13B3X00306000033      | 13B3X00306000032 |
| 最高照度     | 50,000 lx             |                  |
| 相関色温度    | 4,500 K               |                  |
| 演色評価数    | Ra95                  |                  |
| 光源       | LED 7灯                |                  |
| パターン寸法   | φ160 mm               |                  |
| ライトヘッド径  | 336 × 260 × 79 mm     |                  |
| 質量       | 16.2 kg               | 21 kg            |
| 電気定格     | AC100V ~ 240V 50/60Hz |                  |
| 消費電力     | 34 W                  |                  |
| LED 交換目安 | 40,000 時間 (モジュール交換)   |                  |

製造販売元: 第一照明株式会社

〒174-0043 東京都板橋区坂下 1-32-26

**タカラベルモント株式会社**

<https://www.takabelmont.co.jp>

〒542-0083 大阪府中央区東心斎橋2-1-1 TEL.(06)6212-3620

営業所 札幌 (011)863-2139 仙台/盛岡 (022)231-3458 さいたま (048)640-5803 東京 (03)3401-9795 静岡 (054)237-8822 名古屋 (052)931-5163  
金沢 (076)221-8412 大阪 (06)6211-5947 岡山 (086)233-8826 広島/高松 (082)277-6700 福岡 (092)474-7306 鹿児島 (099)226-9481

●ご購入の前に、設置条件・使用条件・用途をご確認、ご相談ください。●ご使用前に、取扱説明書をよくお読みの上、正しくお使いください。●商品の寸法、質量の表示には、若干の誤差を含んでいます。●製品改良によりこのカタログの仕様・デザインは予告なく変更される場合がありますのでご了承ください。●写真はカラー印刷のため実物の色とは多少異なる場合があります。●このカタログは2020年6月現在のものです。